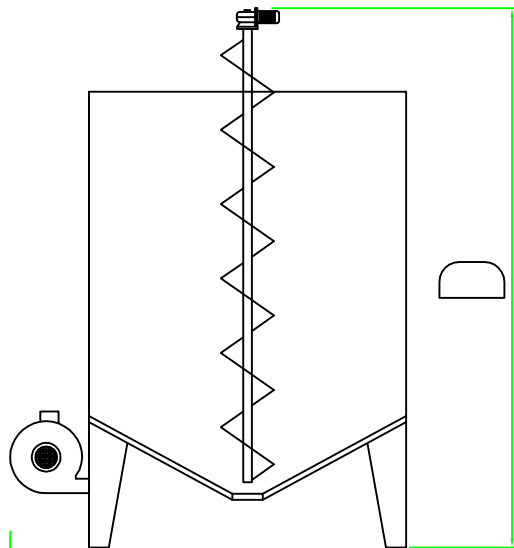


<i>Dati tecnici</i> Technical data <i>Datos tècnicos</i>		<u>ESC10PLUS</u>	<u>ESC10ECO</u>	<u>ESC20PLUS</u>	<u>ESC20ECO</u>	<u>ESC30PLUS</u>	<u>ESC30ECO</u>	<u>ESC50PLUS</u>	<u>ESC50ECO</u>
Quota – Share Cota (A)	<i>mm</i>	2600		2800		3600		3800	
Quota – Share Cota (A1)	<i>mm</i>		2100		2200		3000		3200
Quota – Share Cota (B)	<i>mm</i>	1650	1650	1900	1900	2200	2000	2400	2200
Quota – Share Cota (C)	<i>mm</i>	2940		3600		4000		4700	
Quota – Share Cota (D)	<i>mm</i>		2500+/- 250		3200+/- 250		3600+/- 250		4400+/- 250
Capacità Capacity	<i>m³</i>	2.5	2.5	5	5	6.7	6.7	11.2	11.2
Capacitat	<i>Ton</i>	~1	~1	~2	~2	~3	~3	~5	~5

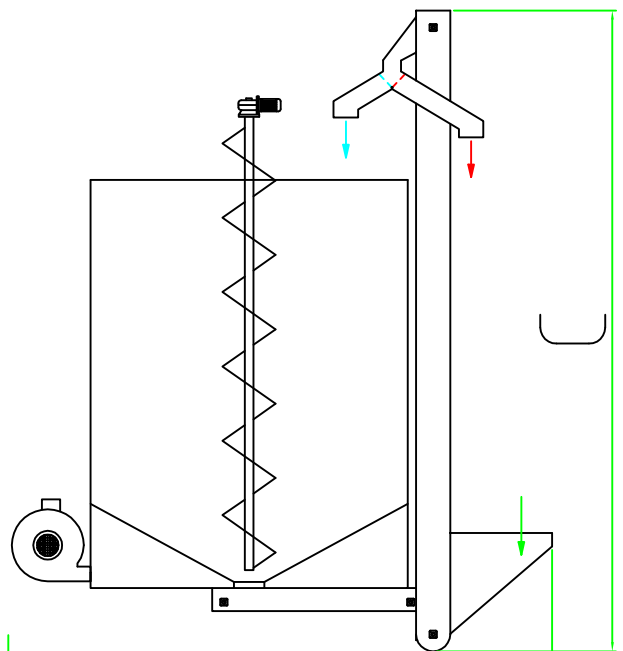
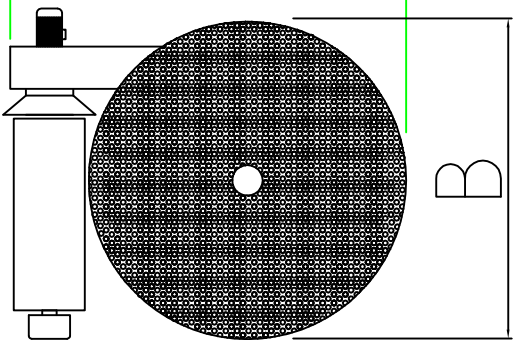
Le misure delle macchine di capienza superiore vengono fornite a richiesta in base alle richieste specifiche del cliente

The measures of higher capacity machines are supplied on request according specific customer requirements

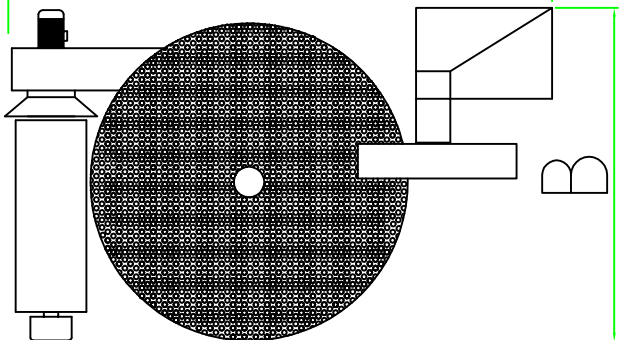
Las medidas de las máquinas de mayor capacidad se suministran bajo pedido, de acuerdo a los requerimientos específicos del cliente



A1



A



Rivmec	Data:	Scala:
	N° disegno:	Tavola:
Macchina:	Disegnato:	Visto:
Schema essiccatoio per frutta in guscio	Controllo:	
Particolare:		

